



ASTRONERGY



ASTRO 5 Semi

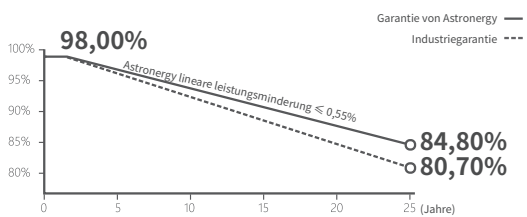
CHSM72M-HC
Monofazial Serie

545 ~ 560W

Garantie

12 12-Jahre Produkt- und Leistungsgarantie

25 25-Jahre Garantie auf lineare Leistung



Wesentliche Merkmale

- PERC+ / Half-cut
- Zerörungsfreies Schneiden
- PID-Widerstand
- Niedrige BOS-Kosten & LCOE



ISO 9001:2015:ISO Qualitätsmanagement-System
ISO 14001:2015:ISO Umweltmanagement-System
ISO 45001: Gesundheit und Sicherheit am Arbeitsplatz
Das erste Solarunternehmen, das Zertifizierungsaudit der Nord IEC/TS 62941 bestanden hat



Tier 1
BloombergNEF



545~560W

LEISTUNGSBEREICH

0~+3%

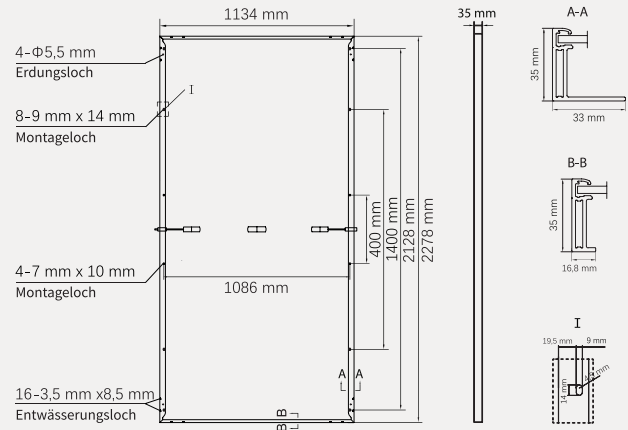
LEISTUNGSSORTIERUNG

21,7%MAX MODUL
WIRKUNGSGRAD**≤ 2,0%**ERSTES JAHR
LEISTUNGSMINDERUNG**≤ 0,55%**YEAR 2-25
LEISTUNGSMINDERUNG

Mechanische Spezifikationen

Äußere Abmessungen (L x B x H)	2278 x 1134 x 35 mm
Zellentyp	P-Typ monokristallin
Anzahl der Zellen	144 (6*24)
Rahmen-Technologie	Aluminium, silber eloxiert
Dicke des Frontglases	3,2 mm
Kabellänge (Einschließlich Stecker)	Hochformat: (+)350 mm, (-)250 mm; Kundenspezifische Länge
Kabeldurchmesser (IEC/UL)	4 mm ² / 12 AWG
① Maximale mechanische Prüflast	5400 Pa (Vorderseite) / 2400 Pa (Rückseite)
Steckertyp (IEC/UL)	HCB40 (Standard) / MC4-EVO2A (Optional)
Gewicht des Moduls	26,9 kg
Packungseinheit	31 Stück / Karton
Gewicht der Verpackungseinheit (für 40' HQ Container)	885 kg
Module pro 40' -HQ-Container	620 Stück (vorbehaltlich des Kaufvertrags)

① Siehe Astronergy kristallin Installationshandbuch oder kontaktieren Sie die technische Abteilung.
Maximale mechanische Prüflast=1,5 × maximale mechanische Konstruktionslast.



Elektrische Spezifikationen

STC: Bestrahlungsstärke 1.000 W/m², Zelltemperatur 25 °C, AM=1,5

Nennabgabe (P _{mpp} / Wp)	545	550	555	560
Nennspannung (V _{mpp} / V)	41,93	42,10	42,27	42,44
Nennstrom (I _{mpp} / A)	13,00	13,06	13,13	13,20
Leerlaufspannung (V _{oc} / V)	49,90	50,10	50,30	50,50
Kurzschlussstrom (I _{sc} / A)	13,81	13,90	13,98	14,07
Wirkungsgrad der Module	21,1%	21,3%	21,5%	21,7%

NMOT: Bestrahlungsstärke 800 W/m², Umgebungstemperatur 20 °C, AM=1,5, Windgeschwindigkeit 1 m/s

Nennabgabe (P _{mpp} / Wp)	407,3	411,0	414,8	418,5
Nennspannung (V _{mpp} / V)	39,08	39,24	39,39	39,55
Nennstrom (I _{mpp} / A)	10,42	10,48	10,53	10,58
Leerlaufspannung (V _{oc} / V)	47,16	47,34	47,53	47,72
Kurzschlussstrom (I _{sc} / A)	11,20	11,27	11,35	11,42

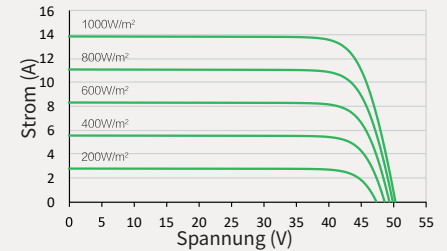
Temperaturwerte (STC)

Temperaturkoeffizient (P _{mpp})	-0,34%/°C	Anzahl der Dioden	3
Temperaturkoeffizient (I _{sc})	+0,04%/°C	Abzweigdose IP-Schutz	IP 68
Temperaturkoeffizient (V _{oc})	-0,25%/°C	Max. Serien-Sicherungswert	25 A
Nominale Modul-Betriebs-temperatur (NMOT)	41 ± 2°C	Max. Systemspannung (IEC/UL)	1500V _{DC}

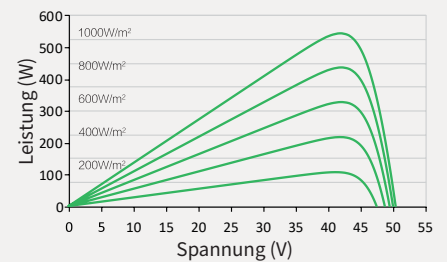
Betriebsparameter

Kurve

Strom/Spannung (555 W)



Leistung-Spannung (555 W)



Strom/Spannung (555 W)

