



ASTRONERGY



ASTRO N5s

CHSM54N(DGT)/F-BH
Bifazial Serie

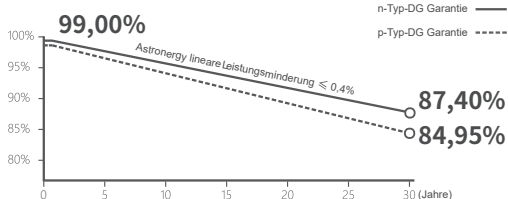
420~435W



Garantie

25 25-Jahre Produkt- und Leistungsgarantie

30 30-Jahre Garantie auf lineare Leistung



n-Typ TOPCon 4.0

Innovative Technologie zur Steigerung der Moduleffizienz



SMBB-Design

Verbesserung der Stromaufnahme und Verringerung der Leistungsverluste



Besserer Temperaturkoeffizient

Bis zu $-0,29\%/^{\circ}\text{C}$, geeignet für hohe Temperaturen



Schlankes Design

Geeignet für den Dachanlagen, einfach von einer Person installierbar



IEC 61215, IEC 61730
ISO 9001:2015:ISO Qualitätsmanagement-System
ISO 14001:2015:ISO Umweltmanagement-System
ISO 45001: Gesundheit und Sicherheit am Arbeitsplatz
Das erste Solarunternehmen, das Zertifizierungsaudit der Nord IEC/TS 62941 bestanden hat



Tier 1
BloombergNEF



420~435W

LEISTUNGSBEREICH

0~+3%

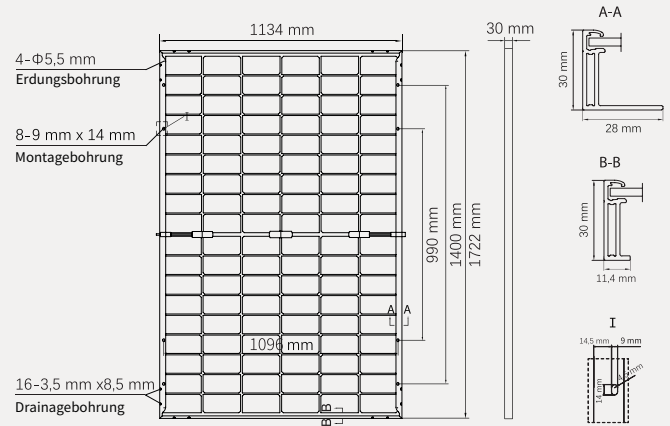
LEISTUNGSSORTIERUNG

22,3%MAX MODUL
WIRKUNGSGRAD**≤ 1,0%**ERSTES JAHR
LEISTUNGSMINDERUNG**≤ 0,4%**JAHR 2-30
LEISTUNGSMINDERUNG

Mechanische Spezifikationen

Äußere Abmessungen (L x B x H)	1722 x 1134 x 30 mm
Zelltyp	n-Typ Monokristallin
Anzahl der Zellen	108 (6*18)
Rahmentechnologie	Aluminium, silber eloxiert
Vorder-/Rückseitenglas	1,6+1,6 mm
Kabellänge (Einschließlich Stecker)	Hochformat: (+)350 mm, (-)250 mm; Kundenspezifische Länge
Kabeldurchmesser (IEC/UL)	4 mm ² / 12 AWG
① Maximale mechanische Prüflast	5400 Pa (Vorderseite) / 2400 Pa (Rückseite)
Steckertyp (IEC/UL)	HCB40 / MC4-EVO2A (optional)
Gewicht des Moduls	20,8 kg
Packungseinheit	36 Stück / Karton
Gewicht der Verpackungseinheit (für 40' HQ Container)	793 kg
Module pro 40'-HQ-Container	936 Stück (vorbehaltlich des Kaufvertrags)

① Siehe Astronergy kristallin Installationshandbuch oder kontaktieren Sie die technische Abteilung.
Maximale mechanische Prüflast=1,5 × maximale mechanische Konstruktionlast.



Elektrische Spezifikationen

STC: Bestrahlungsstärke 1.000 W/m², Zelltemperatur 25 °C, AM=1,5

	420	425	430	435
Nennleistung (P _{mpp} / Wp)	420	425	430	435
Nennspannung (V _{mpp} / V)	32,18	32,35	32,52	32,69
Nennstrom (I _{mpp} / A)	13,05	13,14	13,22	13,31
Leerlaufspannung (V _{oc} / V)	38,30	38,50	38,70	38,90
Kurzschlussstrom (I _{sc} / A)	13,81	13,92	14,01	14,10
Wirkungsgrad der Module	21,5%	21,8%	22,0%	22,3%

NMOT: Bestrahlungsstärke 800 W/m², Umgebungstemperatur 20 °C, AM=1,5, Windgeschwindigkeit 1 m/s

	315,8	319,6	323,4	327,1
Nennleistung (P _{mpp} / Wp)	315,8	319,6	323,4	327,1
Nennspannung (V _{mpp} / V)	30,29	30,45	30,61	30,77
Nennstrom (I _{mpp} / A)	10,43	10,50	10,56	10,63
Leerlaufspannung (V _{oc} / V)	36,38	36,57	36,76	36,95
Kurzschlussstrom (I _{sc} / A)	11,15	11,24	11,31	11,38

Elektrische Spezifikationen (Integrierte Leistung)

P _{mpp} -Verstärkung	P _{mpp} / Wp	V _{mpp} / V	I _{mpp} / A	V _{oc} / V	I _{sc} / A
5%	452	32,52	13,88	38,70	14,71
10%	473	32,52	14,54	38,70	15,41
15%	495	32,52	15,21	38,70	16,11
20%	516	32,52	15,87	38,70	16,81
25%	538	32,52	16,53	38,70	17,51

Elektrische Eigenschaften bei unterschiedlicher rückwärtiger Leistungsverstärkung (bezogen auf 430W)

Temperaturwerte (STC)

Temperaturkoeffizient (P _{mpp})	-0,29%/°C	Anzahl der Dioden	3
Temperaturkoeffizient (I _{sc})	+0,043%/°C	Abzweigdose IP-Schutz	IP 68
Temperaturkoeffizient (V _{oc})	-0,25%/°C	Max. Serien-Sicherungswert	30 A
Nominale Modul-Betriebs-temperatur (NMOT)	41 ± 2°C	Max. Systemspannung (IEC/UL)	1500V _{DC}

Betriebsparameter

Kurve

